

Daten Iveco 02

Gesamtgewicht	7 t
Nutzlast mit / ohne Kran	2.8 t / 3.8 t
Gesamtlänge	7.1 m
Gesamthöhe	2.8 m
Brückenlänge	3.8 m
Brückenbreite innen	2.2 m
Brückenhöhe	0.88 m

Kombinierbar mit Anhänger

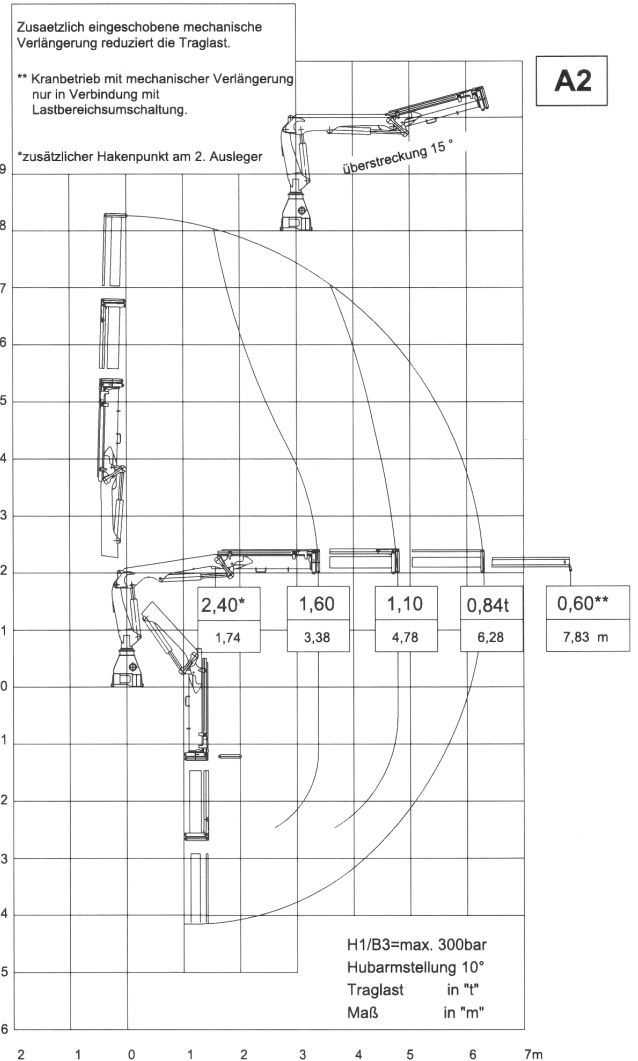
Mit Anhänger

Gesamtgewicht	10.5 t
Nutzlast mit / ohne Kran	5.6 t / 6.6 t
Brückenlänge Anhänger	4.1 m
Brückenbreite Anhänger innen	2.1 m
Brückenhöhe Anhänger	0.7 m



Krاندaten Atlas

Reichweite	6.3 m / 0.84 t
------------	----------------



Gerne beraten wir Sie persönlich rund ums Thema Transporte und Spezialfahrzeuge.

Walter Meier Transporte AG
Dorfstrasse 26, 5303 Würenlingen
Tel. 056 281 11 88, info@meiertransporte.ch
www.meiertransporte.ch