

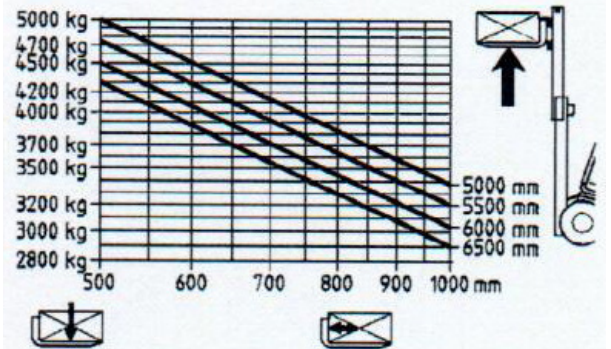
# Linde H50

## Technische Daten

Hub h3	5.365 m
Hubgerüst eingefahren h1	2.7 m
Hubgerüst ausgefahren h4	6.29 m
Freihub	1.76 m
Gesamtbreite B1	1.45 m
Gesamtlänge L2	3.12 m
Länge inkl. Gabeln L1	4.62 m
Gabellänge L	1.5 m
Querschnitt Gabeln	150 x 60 mm
Öffnungsbereich	250 - 1650 mm
Seitenschub	200 mm
Gesamtgewicht	6.64 t
max. Achslast vorn	10.4 t
Radstand Y	2.1 m
Wenderadius	2.8 m

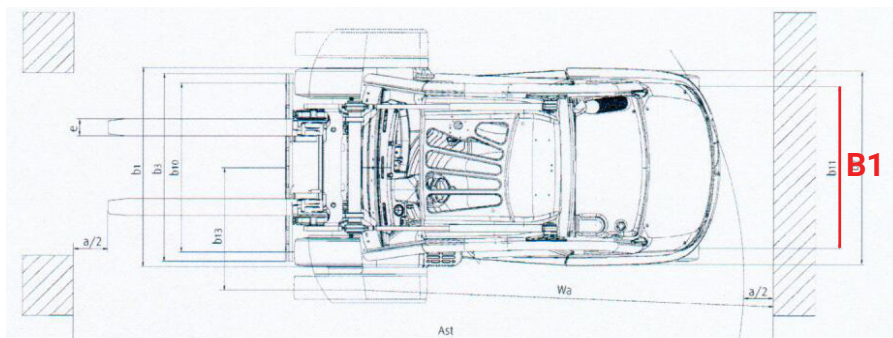
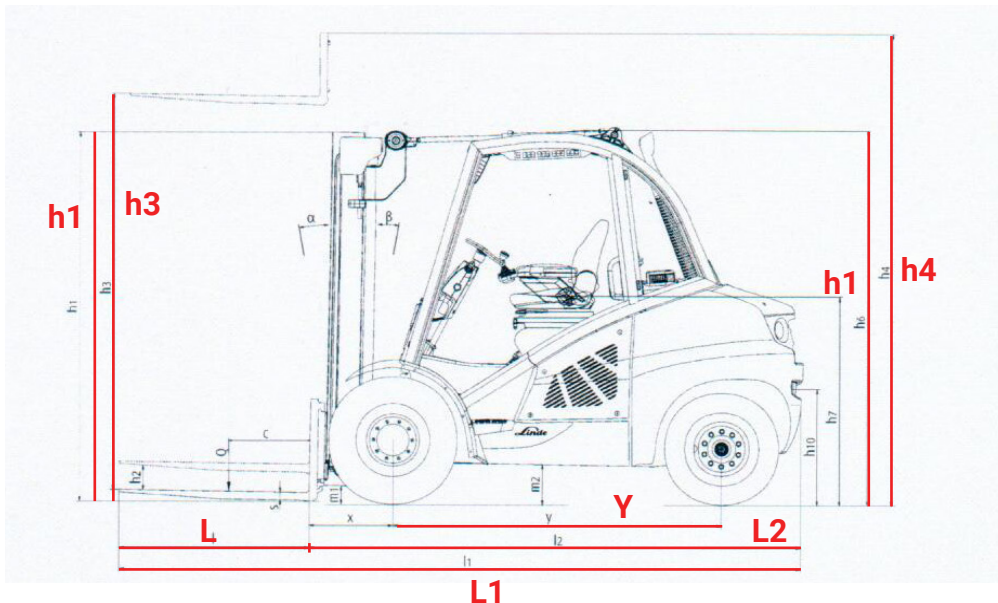


H50/500



## Traglastdiagramm

max. Hubkraft bei 500 mm	5 t
max. Hubkraft bei max. Höhe	3.5 t



**Gerne beraten wir Sie persönlich rund ums Thema Transporte und Spezialfahrzeuge.**

**Walter Meier Transporte AG**  
 Dorfstrasse 26, 5303 Würenlingen  
 Tel. 056 281 11 88, info@meiertransporte.ch  
 www.meiertransporte.ch